

日本超音波医学会第 29 回九州地方会学術集会

## 出展趣意書

会期：2019 年 10 月 6 日（日）

会場：北九州国際会議場

主催：日本超音波医学会第 29 回九州地方会学術集会

竹内 正明（産業医科大学病院臨床検査・輸血部 部長）

## ご挨拶

謹啓 陽春の候、貴社におかれましては益々ご清栄のこととお慶び申し上げます。

この度、2019年10月6日（日）に、北九州国際会議場にて「日本超音波医学会第29回九州地方会学術集会」を開催させていただくことになりました。

この学術集会は、超音波を用いてあらゆる領域の疾患の診断や病態の解明、治療への応用などを推進することを目指して、年に一度開催されております。毎年、約600名の医師、検査技師が集まる活発な学術集会です。

超音波検査は、簡便で非侵襲的な検査であり、診断、治療、研究、教育に至るまで医療の様々な分野で幅広く活用されています。今回の学術集会では、テーマを「原点に帰る（原点回帰）」とし、超音波医学の基礎から最新の知見まで、活発な議論を通じて知識を深め、超音波医学の更なる発展へとつなげていきたいと考えております。

現在、開催に向けて鋭意準備中でございます。無駄を省き、実務を重視した運営を心がけておりますが、学会事務局からの補助金と参加費だけでは運営が困難と予想されます。つきましては、九州国際会議場1階のイベントホールに医療機器展示コーナーを設けることにしました。本会を充実させ、より実り多いものとするため、ご理解を賜り是非ご出展くださいますよう、何卒よろしくお願ひ申し上げます。

謹白

2019年4月吉日

日本超音波医学会第29回九州地方会学術集会

会長 竹内 正明

(産業医科大学病院臨床検査・輸血部 部長)



# 日本超音波医学会第 29 回九州地方会学術集会 開催要項

1. 会長 竹内 正明（産業医科大学病院臨床検査・輸血部 部長）
2. 会期 2019 年 10 月 6 日（日） 8:30～17:30（予定）
3. 会場 北九州国際会議場  
〒802-0001 北九州市小倉北区浅野 3 丁目 9 番 30 号
4. 予定参加人数 約 600 名（医師 100 名、技師・初期研修医・その他 500 名）

## 5. 開催の目的と意義

日本超音波医学会九州地方会学術集会は、超音波を用いてあらゆる領域の疾患の診断や病態の解明、治療への応用などを推進することを目指して、年に一度開催されています。超音波医学の基礎から最新の知見まで、活発な議論を通じて知識を深め、超音波医学の更なる発展へとつなげていきます。

## 6. プログラム概要

特別公演・鄭忠和レクチャー、特別企画（オーディエンスシステム）  
Young Investigator's Award、日本超音波医学会新人賞  
小林利次 Image of the Year Award for Sonographers  
共催（ランチョン）セミナー、一般演題  
教育公演、ハンズオン講習会

## 7. 開催実績

日本超音波医学会第 28 回九州地方会学術集会  
会長：立花 克郎（福岡大学医学部解剖学教室）  
会期：平成 30 年 10 月 28 日 会場：福岡国際会議場

日本超音波医学会第 27 回九州地方会学術集会  
会長：木佐貫 彰（鹿児島大学医歯学域医学系保健学科）  
会期：平成 29 年 12 月 23 日 会場：鹿児島大学群元キャンパス

8. 学会事務局 産業医科大学病院臨床検査・輸血部  
〒807-8556 北九州市八幡西区医生ヶ丘 1-1  
TEL：093-603-1611（内線 5418）／ FAX：093-691-7381  
E-mail：kyusyu-jsum2019@mbox.clnc.uoeh-u.ac.jp

## 9. 収支予算書

### <収入の部>

項 目	予算額	備 考
	円	
1. 学術集会参加費	2,000,000	5,000 円×100 名 (医師) 3,000 円×500 名 (研修医・その他)
2. 地方会事務局より受入	500,000	
3. 学術機器展示収入	432,000	108,000 円×4 社
4. セミナー収入	1,296,000	540,000 円×1 社 432,000 円×1 社 324,000×1 社
5. 寄付金	300,000	
6. 広告収入	896,400	162,000 円×1 (表 4) 129,600 円×1 (表 2) 108,000 円×1 (表 3) 86,400 円×2 (後付 1 ページ) 54,000 円×6 (後付 1/2 ページ)
7. 利息	0	
計	5,424,400	

### <支出の部>

項 目	予算額	備 考
	円	
1. 人件費	200,000	
2. 文具消耗品費	200,000	
3. 会場・会議費	1,600,000	
4. 印刷費	900,000	抄録集・チラシ・ポスター・看板制作費 含む
5. 通信・運搬費	540,000	ホームページ制作・管理・公開費用含む
6. 旅費交通費	40,000	宿泊費
7. 払込手数料	5,000	概算
8. 業務委託費	1,600,000	
9. 各種賞金	0	現状想定なし
10. 諸謝金	300,000	講師謝金 (特別講演・企画)
計	5,385,000	

### 収支差額

計	39,400	
---	--------	--

# 出展募集要項

## 1. 展示概要

会 場	北九州国際会議場 1階 イベントホール
開催日時	2019年10月6日(日) 8:30~17:00(予定)
搬入・設営	2019年10月5日(土) 13:00~17:00(予定)
撤去・搬出	2019年10月6日(日) 17:00~18:00(予定) ※開催時間、搬入・搬出の時間は変更になる場合がございます。
出店料	1小間 108,000円(税込) (パッケージ渡し、間口 1,800mm×奥行 900mm×高さ 2,100mm)
募集小間数	10小間

### 小間仕様<パッケージ渡し>

間 口 間口 W1,800mm×奥行 D900mm×高さ H2,100mm  
(バックパネルのみ)

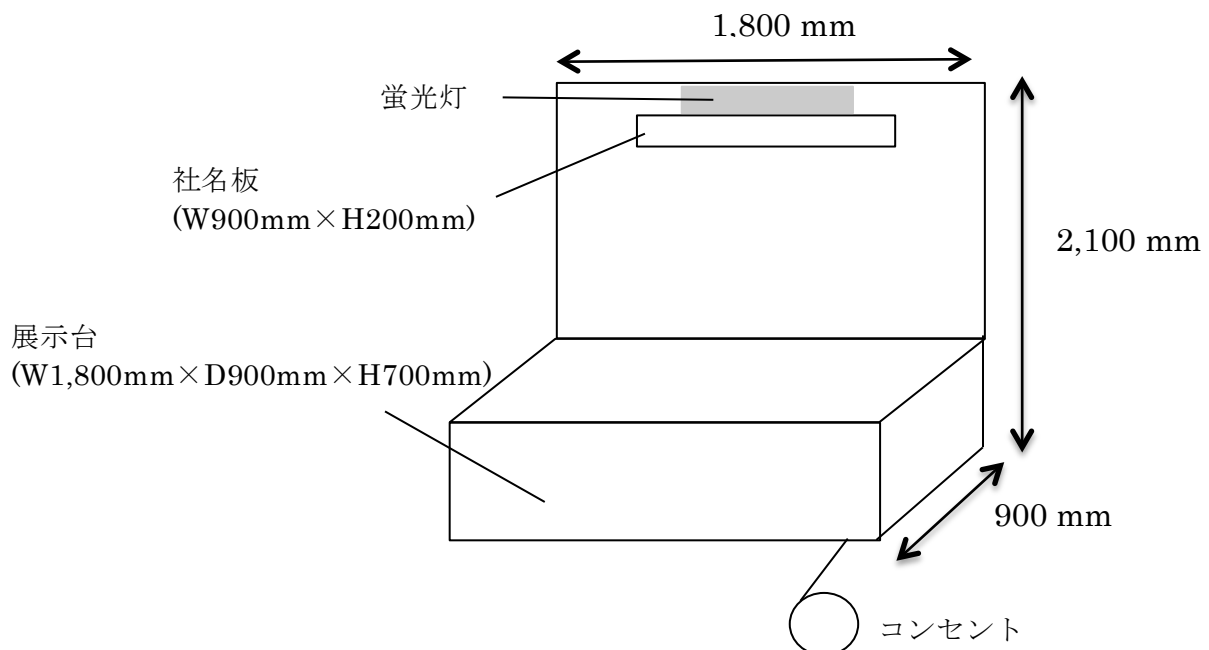
社名板 W900mm×H200mm

蛍光灯 40W(予定)

展示台 W1,800mm×D900mm×H700mm ※白布付

電 源 1小間につきコンセント2口(300W)を設置します。

※消費電力が300Wを超える場合には電源工事が別途必要となる場合があります。



## 2. 申込方法

申込書に必要事項をご記入の上、締切期日内にお申込ください。  
展示小間数に制限がございますので、なるべくお早めにお申し込みください。  
出展場所の決定に関しましては、学会事務局にご一任くださいますようお願いいたします。

申込締切日：2019年6月14日（金）

※但し、予定小間数に達し次第締め切らせていただきます。

申込先：産業医科大学病院臨床検査・輸血部

〒807-8556 北九州市八幡西区医生ヶ丘 1-1

TEL：093-603-1611（内線 5418）／ FAX：093-691-7381

E-mail：kyusyu-jsum2019@mbox.clnc.uoeh-u.ac.jp

## 3. 出展料の支払い

お申込みいただきました後、請求書を発行させていただきます。  
入金確認をもって出展申込の正式受理とさせていただきます。

振込先：銀行名 西日本シティ銀行 産業医大出張所

口座番号 普通 3018550

口座名 日超医第 29 回九州地方会 会長 竹内正明

(ニツチヨウイダイニジュウキユウカイキユウシユウ

チホウカイ カイチヨウ タケウチマサアキ)

## 4. 出展申込の解約

出展申込の正式受理後は、当方が不可抗力と認めた事故以外の取消はできません。  
一旦ご入金いただいた出展料の返金はいたしかねますので予めご了承ください。

## 5. 出展物の管理

出展物の管理は、出展者が責任を持つものとし、出展期間中の出展物の盗難・紛失・災害・損害などに対する補償等の責任は、主催者側では一切負いかねますので予めご了承ください。

**FAX : 093-691-7381 (学会事務局宛)**

年 月 日

日本超音波医学会第 29 回九州地方会学術集会  
会長 竹内 正明

## 日本超音波医学会第 29 回九州地方会学術集会 出展申込書

下記の通り申し込みます。

出展料 (税込)	お申込み	最大の電気使用量
108,000 円 / 小間	[                      ] 小間	[                      ] W
主要出展品目		

(フリガナ) 貴社名	
部署名	
(フリガナ) ご担当者名	
ご連絡先	〒  TEL :                                      FAX : E-mail :

【お問い合わせ先】 日本超音波医学会第 29 回九州地方会学術集会 事務局  
産業医科大学病院 臨床検査・輸血部 内  
〒807-8556 北九州市八幡西区医生ヶ丘 1-1  
TEL : 093-603-1611 (内線 5418) / FAX : 093-691-7381  
E-mail : kyusyu-jsum2019@mbox.clnc.uoeh-u.ac.jp

**申込締切日 2019 年 6 月 14 日 (金)**